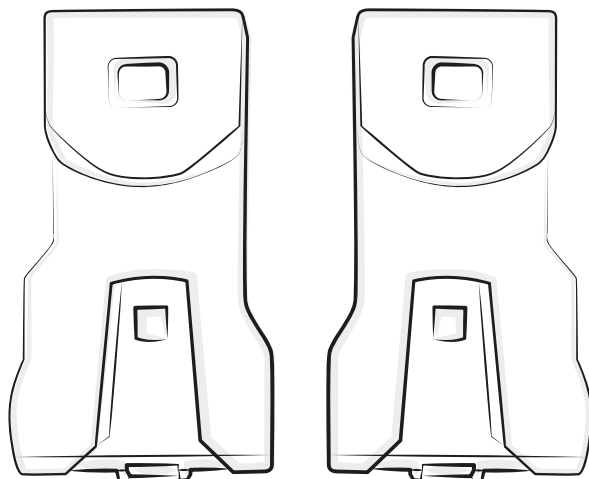
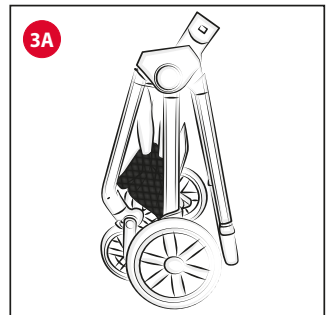
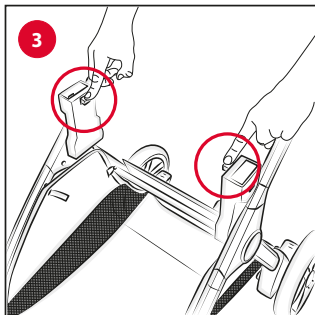
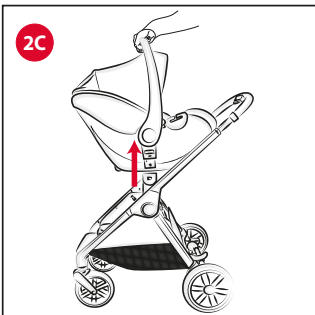
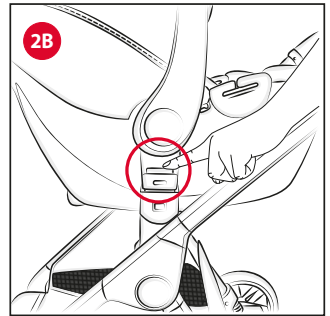
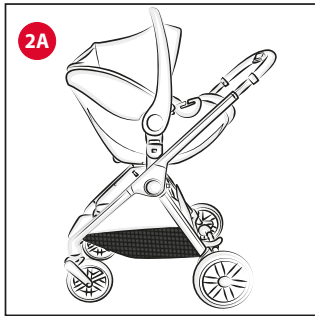
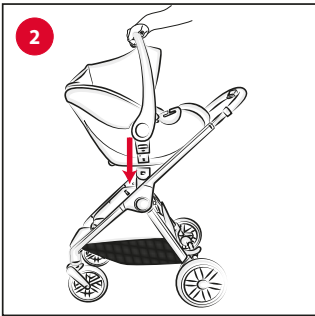
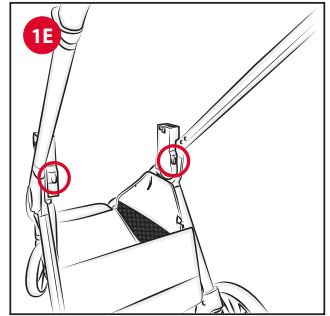
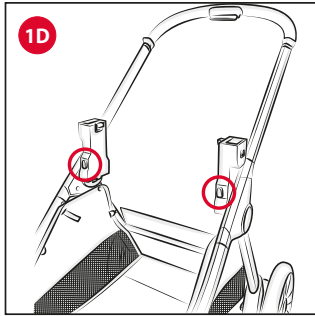
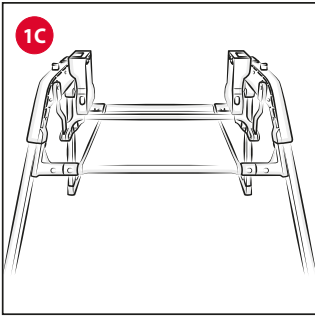
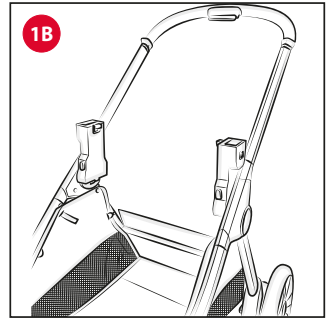
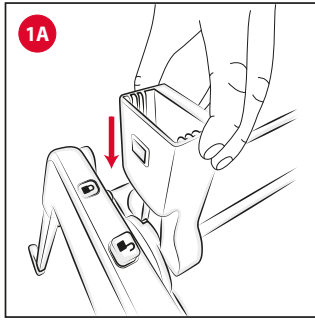
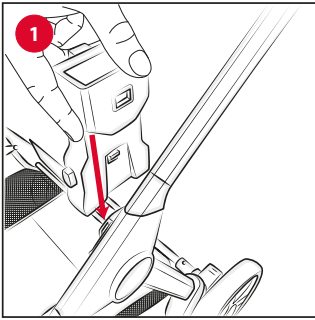
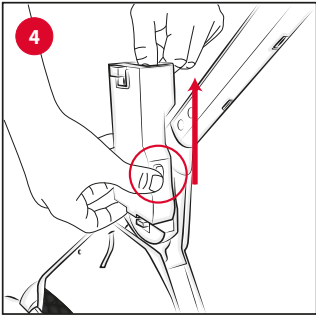


# BELLAGIO









## **IT** ISTRUZIONI D'USO

ADATTATORI FAST-IN  
PASSEGGINO BELLAGIO

**IMPORTANTE – LEGGERE ATTENTAMENTE E CONSERVARE PER FUTURO RIFERIMENTO.**

**ATTENZIONE:** PRIMA DELL'USO RIMUOVERE ED ELIMINARE EVENTUALI SACCHETTI DI PLASTICA E TUTTI GLI ELEMENTI FACENTI PARTE DELLA CONFEZIONE DEL PRODOTTO O COMUNQUE TENERLI LONTANI DALLA PORTATA DEI BAMBINI.

### **AVVERTENZE**

• **ATTENZIONE:** Questi adattatori possono essere utilizzati

solo con il passeggino CHICCO BELLAGIO e lo stand CHICCO LULLAGLIDE.

- **ATTENZIONE:** Solo i Seggiolini Auto CHICCO KORY o CHICCO FIRST-SEAT RECLINE possono essere utilizzati sul passeggino CHICCO BELLAGIO.
- **ATTENZIONE:** Prima dell'uso, verificare il corretto aggancio degli adattatori al telaio del passeggino.
- **ATTENZIONE:** Prima dell'uso, assicurarsi del corretto aggancio del seggiolino auto agli adattatori, tirando verso l'alto.
- Quando non in uso, tenere gli adattatori lontano dalla portata dei bambini.

## CONSIGLI PER LA PULIZIA E MANUTENZIONE

Le operazioni di pulizia e manutenzione devono essere effettuate solo da un adulto.

### PULIZIA

Asciugare la parti in metallo, dopo eventuale contatto con acqua, al fine di evitare il formarsi di ruggine. Per la pulizia delle parti plastiche non utilizzare solventi o prodotti abrasivi. Dopo l'uso tenere l'adattatore in un posto asciutto.

### INSTALLAZIONE E UTILIZZO ADATTATORI SU PASSEGGINO E/O LULLAGLIDE

1. Posizionare gli adattatori infilando il componente plastico sullo snodo del passeggino (Fig. 1) o sull'innesto laterale di Lullaglide (Fig. 1A). Dopo aver montato correttamente i due adattatori su ciascun lato, passeggino e/o Lullaglide sono pronti per l'aggancio del seggiolino auto (Fig. 1B- 1C).

Gli adattatori possono essere montati in entrambe le direzioni: sia con il tasto di sgancio rivolto verso strada (Fig. 1D), sia rivolto verso il genitore (Fig. 1E).

2. Per installare i Seggiolini Auto CHICCO KORY / CHICCO FIRST-SEAT RECLINE inserire gli innesti laterali del Seggiolino Auto negli adattatori precedentemente montati (Fig. 2-2A).

**ATTENZIONE:** Il Seggiolino Auto, sul passeggino, deve essere montato solo ed esclusivamente fronte genitore.

Per rimuovere il Seggiolino Auto premere i tasti sotto il maniglione su entrambi i lati (Fig. 2B) e tirare verso l'alto utilizzando il maniglione del Seggiolino Auto (Fig.2C).

### CHIUSURA DEL TELAIO CON GLI ADATTATORI

3. Il telaio del passeggino si può chiudere anche con gli adattatori installati. Per fare ciò, premere i due pulsanti presenti sugli adattatori (Fig. 3) e il telaio si chiuderà da solo (Fig. 3A).

### SMONTAGGIO ADATTATORI DAL PASSEGGINO E/O LULLAGLIDE

4. Per sganciare gli adattatori premere il pulsante e tirare verso l'alto (Fig. 4).

### GARANZIA

Il prodotto è garantito contro ogni difetto di conformità in normali condizioni di utilizzo secondo quanto previsto dalle istruzioni d'uso.

La garanzia non sarà applicata, dunque, in caso di danni derivanti da un uso improprio, usura o eventi accidentali. Per la durata della garanzia sui difetti di conformità si rinvia alle specifiche previsioni delle normative nazionali applicabili nel paese d'acquisto, dove previste.

## **EN** INSTRUCTIONS FOR USE

### BELLAGIO STROLLER FAST-IN ADAPTORS

## **IMPORTANT – READ CAREFULLY AND KEEP FOR FUTURE REFERENCE.**

**WARNING:** BEFORE USE, REMOVE AND DISPOSE OF ALL PLASTIC BAGS AND PACKAGING MATERIALS AND KEEP THEM OUT OF REACH OF CHILDREN.

### **WARNINGS**

- **WARNING:** These adaptors can only be used with the CHICCO BELLAGIO stroller and the CHICCO LULLAGLIDE stand.
- **WARNING:** Only

CHICCO KORY or CHICCO FIRST-SEAT RECLINE car seats can be used on the CHICCO BELLAGIO stroller.

- **WARNING:** Before use, check correct fixing of the adaptors to the frame of the stroller.
- **WARNING:** Before use, make sure that the child car seat is correctly fitted on the adaptors by pulling up.
- Keep adaptors out of reach of children when they are not in use.

### **ADVICE FOR CLEANING AND MAINTENANCE**

Cleaning and maintenance operations must only be carried out by an adult.

### **CLEANING**

After possible contact with water, dry the metal parts in order to avoid the formation of rust. Do not use solvents or abrasive products to clean the plastic components. After use, keep the adaptor in a dry place.

### **INSTALLATION AND USE OF ADAPTORS ON STROLLER AND/OR LULLAGLIDE**

1. Position the adaptors by sliding the plastic component onto the stroller joint (Fig. 1) or on the Lullaglidle lateral connector (Fig. 1A). Once the two adaptors have been properly mounted on either side, the stroller and/or Lullaglidle are ready to be attached to the car seat (Fig.

1B- 1C).

The adapters can be mounted in both directions: either with the release button facing the street (Fig. 1D), or facing the parent (Fig. 1E).

2. To install the CHICCO KORY / CHICCO FIRST-SEAT RECLINE car seats insert the car seat's lateral connectors into the previously mounted adaptors (Fig. 2-2A).

**WARNING:** The car seat on the stroller should be fixed only and exclusively parent-facing.

To remove the car seat, press the buttons under the handle on both sides (Fig. 2B) and pull upwards using the handle of the car seat (Fig.2C).

### **CLOSING THE FRAME WITH THE ADAPTERS**

3. The stroller frame can also be closed with the adapters installed. To do so, press the two buttons on the adapters (Fig. 3) and the frame will close by itself (Fig. 3A).

### **DISASSEMBLING ADAPTERS FROM THE STROLLER AND/OR LULLAGLIDE**

4. To remove the adaptors press the button and pull up (Fig. 4).

### **WARRANTY**

The product is guaranteed against any lack of conformity under normal use as specified in the instructions.

The warranty shall not therefore apply in the case of damage caused by improper use, wear or accidental events. For the duration of the warranty on conformity defects please refer to the specific provisions of applicable national laws in the country of purchase, where appropriate.



## **FR** NOTICE D'UTILISATION

ADAPTATEURS FAST-IN  
POUSSETTE BELLAGIO

**IMPORTANT - A LIRE  
ATTENTIVEMENT ET  
À CONSERVER POUR  
RÉFÉRENCE ULTÉ-  
RIÈRE.**

**AVERTISSEMENT :**  
AVANT L'EMPLOI, EN-  
LEVER ET ÉLIMINER  
TOUS LES SACS EN  
PLASTIQUE ET ÉLÉ-  
MENTS QUI FONT PAR-  
TIE DE L'EMBALLAGE  
DU PRODUIT ET LES  
TENIR HORS DE POR-  
TÉE DES ENFANTS.

### **AVERTISSEMENTS**

• **AVERTISSEMENT :**  
Ces adaptateurs ne  
peuvent être utilisés  
qu'avec la poussette

CHICCO BELLAGIO et  
le support CHICCO  
LULLAGLIDE.

- **AVERTISSEMENT :**  
Seuls les sièges-au-  
to CHICCO KORY ou  
CHICCO FIRST-SEAT  
RECLINE peuvent  
être utilisés sur la  
poussette CHICCO  
BELLAGIO.
- **AVERTISSEMENT :**  
Avant l'utilisation,  
contrôler que les  
adaptateurs sont cor-  
rectement fixés au  
châssis de la pous-  
sette.
- **AVERTISSEMENT :**  
Avant l'utilisation, vé-  
rifier que le siège-au-  
to est correctement  
fixé aux adaptateurs,  
en tirant vers le haut.
- Quand ils ne sont  
pas utilisés, tenir les

# adaptateurs hors de la portée des enfants.

## CONSEILS DE NETTOYAGE ET D'ENTRETIEN

Les opérations de nettoyage et d'entretien doivent être effectuées par un adulte.

### NETTOYAGE

Sécher les parties en métal après tout contact avec l'eau, afin d'éviter la formation de rouille. Pour le nettoyage des parties en plastique, ne pas utiliser de solvants ou de produits abrasifs. Stocker l'adaptateur à l'abri de l'humidité.

### INSTALLATION ET UTILISATION D'ADAPTATEURS SUR POUSSETTE ET/OU LES LULLAGLIDE

1. Positionner les adaptateurs en faisant glisser le composant en plastique sur le croisement de la poussette (Fig. 1) ou sur le raccord latéral Lullaglide (Fig. 1A). Après avoir monté correctement les deux adaptateurs de chaque côté, la poussette et/ou Lullaglide sont prêts à l'accrochage du siège-auto (Fig. 1B- 1C).

Les adaptateurs peuvent être montés dans les deux sens : soit avec le bouton de décrochage tourné vers la rue (Fig. 1D), soit face vers le parent (Fig. 1E).

2. Pour installer les sièges-auto CHICCO KORY / CHICCO FIRST-SEAT RECLINE, insérer les raccords latéraux du siège-auto dans les adaptateurs montés précédemment (Fig. 2-2A).

**AVERTISSEMENT :** Le siège-auto, sur la poussette, doit être monté uniquement et exclusivement face aux parents. Pour retirer le siège auto, appuyer sur les boutons situés sous la poignée des deux côtés (Fig. 2B) et tirer vers le haut à l'aide de la poignée du siège auto (Fig. 2C).

### FERMETURE DU CHÂSSIS AVEC LES ADAPTATEURS

3. Le châssis de la poussette peut également être fermé lorsque les adaptateurs sont installés. Pour ce faire, appuyer sur les deux boutons situés sur les adaptateurs (Fig. 3) et le châssis se fermera de lui-même (Fig. 3A).

### DÉMONTAGE DES ADAPTATEURS DE LA POUSSETTE ET/OU LULLAGLIDE

4. Pour décrocher les adaptateurs, appuyer sur le bouton et tirer vers le haut (Fig. 4).

### GARANTIE

Le produit est garanti contre tout défaut de conformité dans des conditions normales d'utilisation selon les indications figurant sur la notice d'utilisation.

La garantie ne sera donc pas appliquée en cas de dommages dérivant d'un usage inapproprié, de l'usure ou d'événements accidentels. En ce qui concerne la durée de la garantie contre les défauts de conformité, consulter les conditions prévues par les normes nationales applicables, le cas échéant, dans le pays d'achat.



## **DE** GEBRAUCHSANLEITUNG

FAST-IN-ADAPTER  
SPORTWAGEN BELLAGIO

**WICHTIG – BITTE  
SORGFÄLTIG LESEN  
UND FÜR SPÄTERES  
NACHLESEN UNBE-  
DINGT AUFBEWAH-  
REN.**

**WARNUNG:** VOR DEM GEBRAUCH EVEN- TUELLE POLYBEUTEL UND ALLE ELEMEN- TE, DIE TEIL DER PRO- DUKTVERPACKUNG SIND, ABNEHMEN UND ENTSORGEN SO- WIE VON KINDERN FERNHALTEN.

### **WARNUNG**

• **WARNUNG:** Die- se Adapter dürfen nur mit dem CHIC-

CO BELLAGIO Sport- wagen und dem CHICCO LULLAGLIDE Ständer verwendet werden.

- **WARNUNG:** Nur die Autokindersitze CHIC- CO KORY oder CHIC- CO FIRST-SEAT REC- LINE dürfen auf dem CHICCO BELLAGIO Sportwagen verwen- det werden.
- **WARNUNG:** Vor dem Gebrauch die korrekte Befestigung der Ad- apter am Gestell des Sportwagens über- prüfen.
- **WARNUNG:** Verge- wissern Sie sich vor dem Gebrauch, dass der Autokindersitz korrekt an den Adap- tern befestigt ist, in- dem Sie nach oben

ziehen.

- Wenn die Adapter nicht verwendet werden, bewahren Sie diese außerhalb der Reichweite von Kindern auf.

#### **TIPPS FÜR PFLEGE UND WARTUNG**

Die Reinigungs- und Wartungsarbeiten dürfen nur von einem Erwachsenen durchgeführt werden.

#### **PFLEGE**

Die Metallteile nach einem eventuellen Kontakt mit Wasser abtrocknen, um Rostbildung zu vermeiden. Verwenden Sie zur Reinigung der Kunststoffteile keine Scheuer- oder Lösungsmittel. Nach dem Gebrauch den Adapter an einem trockenen Ort aufbewahren.

#### **INSTALLATION UND VERWENDUNG DER ADAPTER AM SPORTWAGEN UND/ODER LULLAGLIDE**

1. Positionieren Sie die Adapter, indem Sie das Kunststoffteil am Gelenk des Sportwagens (Abb. 1) oder an der seitlichen Aufnahme des Lullaglide einsetzen (Abb. 1A). Nachdem die beiden Adapter auf jeder Seite richtig montiert wurden, ist der Sportwagen und/oder Lullaglide für die Befestigung des Autokindersitzes bereit (Abb. 1B- 1C).

Die Adapter können in beide Richtungen montiert werden: entweder mit der Entriegelungstaste zur Straße hin (Abb. 1D) oder zum Elternteil gerichtet (Abb. 1E).

2. Um die Autokindersitze CHICCO KORY/ CHICCO FIRST-SEAT RECLINE zu montieren, die seitlichen Anschlüsse des Autokindersitzes in die zuvor montierten Adapter einsetzen (Abb. 2-2A).

**WARNUNG:** Der Autokindersitz darf ausschließlich mit Blickrichtung zum Elternteil am Sportwagen montiert werden.

Um den Autokindersitz abzunehmen, drücken Sie die Tasten unter dem Tragbügel auf beiden Seiten (Abb. 2B) und ziehen Sie ihn am Tragbügel des Autokindersitzes nach oben (Abb.2C).

#### **SCHLIESSEN DES GESTELLS MIT DEN ADAPTERN**

3. Das Gestell des Sportwagens kann auch mit montierten Adaptern geschlossen werden. Drücken Sie dazu die beiden Tasten an den Adaptern (Abb. 3) und das Gestell schließt sich von selbst (Abb. 3A).

#### **DEMONTAGE DER ADAPTER VOM SPORTWAGEN UND/ODER VOM LULLAGLIDE**

4. Um die Adapter zu lösen, die Taste drücken und nach oben ziehen (Abb. 4).

#### **GARANTIE**

Die Garantie gilt bei allen Konformitätsfehlern, die trotz nor-

maler Gebrauchsbedingungen, gemäß den Vorgaben der Gebrauchsanleitung, auftreten.

Die Garantie verfällt bei unsachgemäßem Gebrauch, Abnutzung oder bei persönlichen Unglücksfällen. Für die Dauer der Gewährleistung auf Konformitätsmängel beachten Sie bitte die spezifischen Bestimmungen der im Kaufland geltenden nationalen Vorschriften, sofern vorgesehen.

## **ES** INSTRUCCIONES DE USO

ADAPTADORES FAST-IN SILLA DE PASEO BELLAGIO

### **IMPORTANTE – LEER DETENIDAMENTE Y MANTENERLAS PARA FUTURAS CONSULTAS.**

**ADVERTENCIA:** ANTES DEL USO, quite y elimine las bolsas de plástico y los demás componentes que formen parte del embalaje del producto o, en cualquier caso, manténgalos fuera del alcance de los niños.

### **ADVERTENCIAS**

• **ADVERTENCIA:** Estos adaptadores solo

pueden utilizarse con la silla de paseo CHICCO BELLAGIO y el soporte CHICCO LULLAGLIDE.

• **ADVERTENCIA:** Con la silla de paseo CHICCO BELLAGIO, solo se pueden utilizar las sillas de auto CHICCO KORY o CHICCO FIRST-SEAT RECLINE.

• **ADVERTENCIA:** Antes del uso, compruebe que los adaptadores estén correctamente enganchados en el bastidor de la silla de paseo.

• **ADVERTENCIA:** Antes del uso, asegúrese de que la silla de auto haya quedado correctamente enganchada a los adaptadores, tirando de

ella hacia arriba.

- Cuando no se utilicen, mantenga los adaptadores fuera del alcance de los niños.

#### **RECOMENDACIONES PARA LA LIMPIEZA Y EL MANTENIMIENTO**

Las operaciones de limpieza y mantenimiento solo deben ser realizadas por un adulto.

#### **LIMPIEZA**

Seque las partes de metal tras un posible contacto con agua, para evitar que se oxiden. No utilice disolventes ni productos abrasivos para la limpieza. Después del uso, guarde el adaptador en un lugar seco.

#### **INSTALACIÓN Y UTILIZACIÓN DE ADAPTADORES EN LA SILLA DE PASO Y/O LULLAGLIDE**

1. Coloque los adaptadores introduciendo el componente de plástico en la articulación de la silla de paseo (Fig. 1) o en el acoplamiento lateral de Lullaglide (Fig. 1A). Después de haber montado correctamente los dos adaptadores en cada lado, la silla de paseo y/o Lullaglide están listos para enganchar la silla de auto (Fig. 1B- 1C).

Los adaptadores se pueden montar en los dos sentidos: tanto con el botón de desenganche mirando hacia la calle (Fig. 1D), como mirando hacia los padres (Fig. 1E).

2. Para instalar las sillas de auto CHICCO KORY / CHICCO FIRST-SEAT RECLINE introduzca los acoplamientos laterales de la silla de auto en los adaptadores previamente montados (Fig. 2-2A).

**ADVERTENCIA:** La silla de auto, en la silla de paseo, debe montarse solo y exclusivamente de frente a los padres.

Para quitar la silla de auto, pulse los botones de debajo del asa de los dos lados (Fig. 2B) y tire hacia arriba utilizando el asa de la silla de auto (Fig.2C).

#### **CIERRE DEL BASTIDOR CON LOS ADAPTADORES**

3. El bastidor de la silla de paseo se puede cerrar también con los adaptadores instalados. Para eso, hay que pulsar los dos botones de los adaptadores (Fig. 3) y el bastidor se cerrará solo (Fig. 3A).

#### **DESMONTAJE DE LOS ADAPTADORES DE LA SILLA DE PASO Y/O LULLAGLIDE**

4. Para soltar los adaptadores, pulse el botón y tire de éstos hacia arriba (Fig. 4).

#### **GARANTÍA**

La garantía del producto cubre cualquier defecto en condiciones normales de uso, conforme a las instrucciones de uso.

Por lo tanto, la garantía no se aplicará en caso de daños derivados del mal uso, desgaste o accidentes. Para la duración de la garantía por defectos de conformidad, se remite a las

disposiciones específicas de la normativa nacional aplicable en el país de compra, si procede.

## **PT** INSTRUÇÕES DE USO

ADAPTADORES FAST-IN  
CARRINHO DE PASSEIO  
BELLAGIO

**IMPORTANTE – LEIA  
COM ATENÇÃO  
E GUARDE PARA  
EVENTUAIS CON-  
SULTAS FUTURAS.**

**AVISO:** ANTES DE UTILIZAR, REMOVA E ELIMINE EVENTUAIS SACOS DE PLÁSTICO E TODOS OS ELEMENTOS QUE FAÇAM PARTE DA EMBALAGEM DO PRODUTO OU MANTENHA-OS FORA DO ALCANCE DAS CRIANÇAS.

### **ADVERTÊNCIAS**

• **AVISO:** Estes adaptadores só podem

ser usados com o carrinho CHICCO BELLAGIO e o suporte CHICCO LULLAGLIDE.

• **AVISO:** Apenas as cadeiras auto CHICCO KORY ou CHICCO FIRSTSEAT RECLINE podem ser usadas no carrinho CHICCO BELLAGIO.

• **AVISO:** Antes de usar, verifique se os adaptadores estão fixados corretamente no chassis do carrinho.

• **AVISO:** Antes de usar, verifique se a cadeira auto está encaixada corretamente nos adaptadores, puxando-a para cima.

• Quando não estiverem em uso, mante-

na os adaptadores fora do alcance das crianças.

### CONSELHOS DE LIMPEZA E MANUTENÇÃO

As operações de limpeza e manutenção devem ser efetuadas apenas por um adulto.

#### LIMPEZA

Após um eventual contacto com água, seque as partes em metal para evitar a formação de ferrugem. Para limpar as partes de plástico, não utilize produtos solventes ou abrasivos. Após a utilização, guarde os adaptadores num local seco.

### INSTALAÇÃO E UTILIZAÇÃO DOS ADAPTADORES EM CARRINHOS PASSEIO E/OU LULLAGLIDE

1. Posicione os adaptadores introduzindo-os nos encaixes de plástico laterais do carrinho (Fig. 1) ou nos encaixes laterais do suporte Lullaglide (Fig. 1A). Depois de montar corretamente os dois adaptadores de cada lado, o carrinho e/ou Lullaglide estão prontos para a fixação da cadeira auto (Fig. 1B- 1C).

Os adaptadores podem ser montados em ambos os sentidos: seja com o botão de desbloqueio virado para a frente (Fig. 1D), ou virado para trás (Fig. 1E).

2. Para instalar as cadeiras auto CHICCO KORY / CHICCO FIRST SEAT RECLINE, insira os encaixes laterais da cadeira auto nos adaptadores previamente montados (Fig. 2-2A).

**AVISO:** As cadeiras auto devem ser montadas no carrinho exclusivamente viradas para trás.

Para remover a cadeira auto, pressione os botões laterais abaixo da alça (Fig. 2B) e erga a cadeira auto usando a alça da mesma (Fig. 2C).

### FECHAR O CHASSIS COM OS ADAPTADORES

3. O chassis do carrinho também pode ser fechado com os adaptadores instalados. Para isso, pressione os dois botões nos adaptadores (Fig. 3) e o chassis fecha-se sozinho (Fig. 3A).

### REMOVER OS ADAPTADORES DO CARRINHO E/OU DO LULLAGLIDE

4. Para desmontar os adaptadores, carregue no botão e puxe para cima (Fig. 4).

#### GARANTIA

O produto dispõe de garantia contra qualquer defeito de conformidade, verificado em condições normais de utilização, de acordo com o disposto nas instruções de uso.

A garantia não poderá, portanto, aplicar-se em caso de danos no produto provocados por utilização imprópria, desgaste ou acidente. Para o prazo de validade da garantia sobre defeitos de conformidade, consulte as disposições específicas das normas nacionais, aplicáveis no país de aquisição, se as houver.



## **CZ** POKYNY K POUŽITÍ

ADAPTÉRY FAST-IN PRO  
KOČÁREK BELLAGIO

**DŮLEŽITÉ: POKYNY  
SI POZORNĚ PŘE-  
ČTĚTE A USCHOVEJ-  
TE PRO POZDĚJŠÍ  
POUŽITÍ.**

**UPOZORNĚNÍ:** PŘED  
POUŽITÍM ODSTRAŇ-  
TE A ZLIKVIDUJTE  
PŘÍPADNÉ PLASTO-  
VÉ SÁČKY A VŠECHNY  
ČÁSTI OBALU TOHO-  
TO VÝROBKU NEBO JE  
ALESPOŇ UCHOVEJTE  
MIMO DOSAH DĚTÍ.

### **VAROVÁNÍ**

**• UPOZORNĚNÍ:** Tyto  
adaptéry lze použít  
pouze s kočárkem  
CHICCO BELLAGIO  
a stojanem CHICCO

LULLAGLIDE.

- UPOZORNĚNÍ:** Na  
kočárku CHICCO  
BELLAGIO lze pou-  
žívat pouze autose-  
dačky CHICCO KORY  
nebo CHICCO FIRST-  
-SEAT RECLINE.
- UPOZORNĚNÍ:** Před  
použitím zkontroluj-  
te, zda jsou adapté-  
ry správně uchyceny  
k rámu kočárku.
- UPOZORNĚNÍ:** Před  
použitím se ujistě-  
te, že je autosedačka  
správně upevněná  
na adaptérech tak, že  
za ni zatáhnete smě-  
rem nahoru.
- Pokud výrobek nepou-  
žíváte, odstraňte adap-  
téry z dosahu dětí.

#### **DOPORUČENÉ ČIŠTĚNÍ A ÚDRŽBA**

Čištění a údržbu může provádět pouze dospělá osoba.

#### **ČIŠTĚNÍ**

Pokud se kovové části dostanou do styku s vodou, osušte je, abyste zabránili jejich zrezivění. K čištění plastových součástí nepoužívejte rozpouštědla ani abrazivní prostředky. Po

použití uchovávejte adaptér na suchém místě.

## **INSTALACE A POUŽITÍ ADAPTÉRŮ NA KOČÁREK A/ NEBO STOJAN LULLAGLIDE**

1. Adaptéry umístíte nasunutím plastového dílu na kloub kočárku (obr. 1) nebo na boční spojku Lullaglide (obr. 1A).

Po správně provedené instalaci obou adaptérů na každou stranu je kočárek a/nebo stojan Lullaglide připraven k upevnění autosedačky (obr. 1B- 1C).

Adaptéry lze namontovat v obou směrech: buď tlačítkem pro uvolnění směrem do ulice (obr. 1D), nebo směrem k rodiči (obr. 1E).

2. Za účelem instalace autosedačky CHICCO KORY / CHICCO FIRST-SEAT RECLINE zasuněte boční spojky autosedačky do adaptérů nainstalovaných v předchozím kroku (obr. 2-2A).

**UPOZORNĚNÍ:** Na kočárku musí být autosedačka namontována výhradně čelem k rodiči.

Chcete-li autosedačku vyjmout, stiskněte tlačítka pod rukojetí na obou stranách (obr. 2B) a pomocí rukojeti autosedačky ji vytáhněte nahoru (obr. 2C).

## **UZAVŘENÍ RÁMU POMOCÍ ADAPTÉRŮ**

3. Rám kočárku lze uzavřít i s nainstalovanými adaptéry. Za tímto účelem stiskněte obě tlačítka na adaptérech (obr. 3) a rám se sám zavře (obr. 3A).

## **DEMONTÁŽ ADAPTÉRŮ Z KOČÁRKU A/NEBO STOJANU LULLAGLIDE**

4. Pro odepnutí adaptérů stiskněte tlačítko a zatáhněte směrem nahoru (obr. 4).

## **ZÁRUKA**

Výrobek má záruku na jakýkoli nedostatek v souladu běžných podmínek použití a v souladu s Návodem k použití.

Záruka se nevztahuje na škody vzniklé v důsledku nesprávného použití, opotřebení nebo nahodilých událostí. Po dobu trvání záruky na vady se řiďte zvláštními ustanoveními národních předpisů platných v zemi nákupu, pokud jsou poskytována.

## PL INSTRUKCJA UŻYTKOWANIA

ADAPTERY FAST-IN DO  
WÓZKA SPACEROWEGO  
BELLAGIO

**WAŻNE - PRZECZY-  
TAJ UWAŻNIE I ZA-  
CHOWAJ NA PRZY-  
SZŁOŚĆ JAKO OD-  
NIESIENIE.**

**OSTRZEŻENIE:** ABY  
UNIKNĄĆ NIEBEZPIE-  
CZEŃSTWA UDUSZE-  
NIA, TRZYMAĆ OPAKO-  
WANIE PLASTIKOWE W  
MIEJSCU NIEDOSTĘP-  
NYM DLA NIEMOW-  
ŁĄT I DZIECI.

### **OSTRZEŻENIA**

• **OSTRZEŻENIE:** Te  
adaptory mogą być  
używane wyłącznie  
z wózkiem spacero-  
wym CHICCO BELLA-

GIO i stojakiem CHIC-  
CO LULLAGLIDE.

• **OSTRZEŻENIE:** Na  
wózku spacerowym  
CHICCO BELLAGIO  
można używać wy-  
łącznie fotelików sa-  
mochodowych CHIC-  
CO KORY lub CHICCO  
FIRST-SEAT RECLINE.

• **OSTRZEŻENIE:**  
Przed użyciem spraw-  
dzić prawidłowe za-  
czepienie adapterów  
na ramie wózka.

• **OSTRZEŻENIE:**  
Przed użyciem po-  
ciągnąć fotelik samo-  
chodowy do góry i  
sprawdzić, czy jest  
dobrze zamocowany.

• Gdy nie są używane,  
adaptory powinny  
być przechowywane  
w miejscu niedostęp-  
nym dla dzieci.

## ZALECENIA DOTYCZĄCE CZYSZCZENIA I KONSERWACJI

Czyszczenie i konserwację mogą wykonywać wyłącznie osoby dorosłe.

### CZYSZCZENIE

Po ewentualnym zetknięciu z wodą, wysuszyć metalowe części, aby zapobiec powstawaniu rdzy. Nie czyścić części plastikowych żrącymi preparatami ani rozpuszczalnikami. Po użyciu, przechowywać adapter w suchym miejscu.

### INSTALACJA I UŻYWANIE ADAPTERÓW NA WÓZKU I/ LUB STOJAKU LULLAGLIDE

1. Umieścić adaptery, wsuwając plastikowy element na przegub wózka (Rys. 1) lub na boczną złączkę Lullaglide (Rys. 1A). Po prawidłowym zamontowaniu obu adapterów po każdej stronie, wózek i/lub stojak Lullaglide są gotowe do założenia fotelika samochodowego (Rys. 1B - 1C).

Adaptery mogą być montowane w dowolnym kierunku: z przyciskiem odłączania skierowanym w stronę ulicy (Rys. 1D) lub zwróconym w stronę rodzica (Rys. 1E).

2. Aby zamontować fotelik samochodowy CHICCO KORY / CHICCO FIRST-SEAT RECLINE, włożyć boczne złączki fotelika samochodowego w zamontowane wcześniej adaptery (Rys. 2-2A).

**OSTRZEŻENIE:** Fotelik samochodowy na wózku należy montować wyłącznie w pozycji przodem do rodzica.

Aby zdjąć fotelik samochodowy, należy nacisnąć przyciski pod uchwytem po obu stronach (Rys. 2B) i pociągnąć do góry za uchwyt fotelika samochodowego (Rys. 2C).

### ZAMYKANIE RAMY ZA POMOCĄ ADAPTERÓW

3. Rama wózka może być również zamknięta za pomocą zainstalowanych adapterów. W tym celu należy nacisnąć dwa przyciski znajdujące się na adapterach (Rys. 3), a rama zamknie się sama (Rys. 3A).

### DEMONTAŻ ADAPTERÓW Z WÓZKA SPACEROWEGO I/LUB STOJAKA LULLAGLIDE

4. Aby zdjąć adaptery, należy nacisnąć przycisk i pociągnąć do góry (Rys. 4).

### GWARANCJA

Produkt ma gwarancję na wszystkie wady zgodności w normalnych warunkach użytkowania, zgodnych z podanymi w instrukcji.

Gwarancja nie będzie miała natomiast zastosowania w przypadku uszkodzeń powstałych w wyniku niewłaściwego użytkowania, zużycia lub przypadkowych zdarzeń. Informacje na temat okresu gwarancyjnego na wady zgodności można znaleźć we właściwych przepisach krajowych, obowiązujących w kraju zakupu (tam, gdzie dotyczy).

## **NL** GEBRUIKSAANWIJZING

ADAPTERS FAST-IN WANDELWAGEN BELLAGIO

**BELANGRIJK - LEES ZORGVULDIG EN BEWAAR VOOR LATERE RAADPLEGING.**

**WAARSCHUWING:** VERWIJDER VOOR HET GEBRUIK EVENTUELE PLASTIC ZAKKEN EN ALLE ANDERE VERPAKKINGSONDERDELEN EN GOOI ZE WEG OF HOUD ZE IN IEDER GEVAL BUITEN HET BEREIK VAN KINDEREN.

**WAARSCHUWINGEN**

• **WAARSCHUWING:** Deze adapters kunnen alleen worden

gebruikt met de CHICCO BELLAGIO kinderwagen en de CHICCO LULLAGLIDE standaard.

- **WAARSCHUWING:** Alleen CHICCO KORY of CHICCO FIRST-SEAT RECLINE auto-stoeltjes kunnen gebruikt worden op de CHICCO BELLAGIO wandelwagen.
- **WAARSCHUWING:** Controleer voor gebruik of de adapters op de juiste manier aan het wandelwagenframe zijn bevestigd.
- **WAARSCHUWING:** Controleer voor gebruik of het auto-stoeltje correct is bevestigd aan de adapters door het auto-stoeltje naar boven

te trekken.

- Houd adapters uit de buurt van kinderen wanneer ze niet worden gebruikt.

### REINIGINGS- EN ONDERHOUDSTIPS

Reinigings- en onderhoudswerkzaamheden mogen alleen door een volwassene worden uitgevoerd.

### REINIGEN

Na eventuele aanraking met water moeten de metalen delen afgedroogd worden om roestvorming te voorkomen. Gebruik voor de reiniging van de plastic delen geen oplos- of schuurmiddelen. Bewaar de adapter na het gebruik op een droge plek.

### INSTALLATIE EN GEBRUIK VAN ADAPTERS OP WANDELWAGENS EN/OF LULLAGLIDE

1. Plaats de adapters door het plastic onderdeel op het scharnier van de wandelwagen te schuiven (Afb. 1) of op de zijplug van Lullaglide (Afb. 1A). Nadat de twee adapters aan elke kant correct zijn gemonteerd, is de wandelwagen en/of Lullaglide klaar om het autostoeltje te bevestigen (Afb. 1B- 1C).

De adapters kunnen in beide richtingen worden gemonteerd: zowel met de ontgrendelingsknop naar de weg gericht (Afb. 1D) als met het gezicht naar de ouder (Afb. 1E).

2. Om de autostoeltjes CHICCO KORY / CHICCO FIRST-SEAT RECLINE te installeren, steekt u de zijpluggen van het autostoeltje in de eerder gemonteerde adapters (Afb. 2-2A).

**WAARSCHUWING:** Het autostoeltje, op de wandelwagen, mag enkel en alleen naar de ouder gericht gemonteerd worden.

Om het autostoeltje te verwijderen, drukt u op de toetsen onder de greep aan beide zijden (Afb. 2B) en trek omhoog aan de greep van het autostoeltje (Afb.2C).

### SLUITING VAN HET FRAME MET DE ADAPTERS

3. Het frame van de wandelwagen kan ook worden gesloten met de adapters geïnstalleerd. Druk hiervoor op de twee knoppen op de adapters (Afb. 3) en het frame zal vanzelf sluiten (Afb. 3A).

### DEMONTAGE ADAPTERS VAN DE KINDERWAGEN EN/OF LULLAGLIDE

4. Om de adapters los te halen, drukt u op de knop en trekt u omhoog (Afb. 4).

### GARANTIE

Het product is gegarandeerd tegen elk gebrek aan overeenstemming onder normale gebruiksomstandigheden in overeenstemming met de gebruiksaanwijzing.

De garantie is dus niet geldig in geval van schade veroorzaakt door oneigenlijk gebruik, slijtage of toevallige gebeurtenissen. Voor de duur van de garantie inzake

non-conformiteit verwijzen we naar de specifieke richtlijnen en de nationale normen die van toepassing zijn in het land van aankoop, indien deze voorzien zijn.

## **EL ΟΔΗΓΙΕΣ ΧΡΗΣΗΣ**

ΑΝΤΑΠΤΟΡΕΣ FAST-IN  
ΚΑΡΟΤΣΑΚΙ ΠΕΡΙΠΑΤΟΥ  
BELLAGIO

**ΣΗΜΑΝΤΙΚΟ - ΔΙΑ-  
ΒΑΣΤΕ ΠΡΟΣΕΚΤΙ-  
ΚΑ ΤΙΣ ΟΔΗΓΙΕΣ ΚΑΙ  
ΦΥΛΑΞΤΕ ΤΕΣ ΓΙΑ-  
ΤΙ ΜΠΟΡΕΙ ΝΑ ΤΙΣ  
ΧΡΕΙΑΣΤΕΙΤΕ ΣΤΟ  
ΜΕΛΛΟΝ.**

**ΠΡΟΣΟΧΗ:** ΠΡΙΝ ΤΗΝ  
ΧΡΗΣΗ ΑΦΑΙΡΕΣΤΕ ΚΑΙ  
ΠΕΤΑΞΤΕ ΤΥΧΟΝ ΠΛΑ-  
ΣΤΙΚΕΣ ΣΑΚΟΥΛΕΣ ΚΑΙ  
ΟΛΑ ΤΑ ΣΤΟΙΧΕΙΑ ΣΥ-  
ΣΚΕΥΑΣΙΑΣ ΤΟΥ ΠΡΟ-  
ΪΟΝΤΟΣ Η ΚΡΑΤΗΣΤΕ  
ΤΑ ΜΑΚΡΙΑ ΑΠΟ ΤΑ  
ΠΑΙΔΙΑ.

### **ΠΡΟΕΙΔΟΠΟΙΗΣΕΙΣ**

• **ΠΡΟΣΟΧΗ:** Αυτοί  
οι προσαρμογείς

μπορούν να χρησι-  
μοποιηθούν μόνο  
με το καροτσάκι  
CHICCO BELLAGIO  
και τη βάση CHICCO  
LULLAGLIDE.

• **ΠΡΟΣΟΧΗ:** Μόνο τα  
καθίσματα αυτοκινή-  
του CHICCO KORY ή  
CHICCO FIRST-SEAT  
RECLINE μπορούν  
να χρησιμοποιη-  
θούν με το καροτσά-  
κι περιπάτου CHICCO  
BELLAGIO.

• **ΠΡΟΣΟΧΗ:** Πριν τη  
χρήση, βεβαιωθείτε  
ότι έχουν συνδεθεί  
σωστά οι αντάπτο-  
ρες στον σκελετό  
του καροτσιού περι-  
πάτου.

• **ΠΡΟΣΟΧΗ:** Πριν τη  
χρήση, βεβαιωθείτε  
ότι έχετε συνδέσει σω-  
στά το κάθισμα αυτο-

κινήτου στους αντάπτορες τραβώντας το προς τα επάνω.

- Όταν το προϊόν δεν χρησιμοποιείται, φυλάξτε τους αντάπτορες το μακριά από τα παιδιά.

#### **ΣΥΜΒΟΥΛΕΣ ΓΙΑ ΤΟΝ ΚΑΘΑΡΙΣΜΟ ΚΑΙ ΤΗ ΣΥΝΤΗΡΗΣΗ**

Οι ενέργειες καθαρισμού και συντήρησης πρέπει να πραγματοποιούνται μόνο από έναν ενήλικα.

#### **ΚΑΘΑΡΙΣΜΟΣ**

Να στεγνώνετε τα μεταλλικά μέρη, σε περίπτωση που έρθουν σε επαφή με νερό, για να μη σκουριάσουν. Για τον καθαρισμό των πλαστικών μερών μη χρησιμοποιείτε διαλυτικά ή λειαντικά προϊόντα. Μετά τη χρήση, φυλάξτε τον αντάπτορα σε στεγνό μέρος.

#### **ΕΓΚΑΤΑΣΤΑΣΗ ΚΑΙ ΧΡΗΣΗ ΠΡΟΣΑΡΜΟΓΕΩΝ ΣΕ ΚΑΡΟΤΣΑΚΙ ΠΕΡΙΠΑΤΟΥ Ή/ΚΑΙ LULLAGLIDE**

1. Τοποθετήστε τους προσαρμογείς ολισθαίνοντας το πλαστικό εξάρτημα πάνω στην άρθρωση του καροτσιού περιπάτου (Εικ. 1) ή στο πλευρικό κουμπωμα του Lullaglide (Εικ. 1Α). Αφού συναρμολογήσετε σωστά του δύο αντάπτορες σε κάθε πλευρά, το καρότσι περιπάτου ή/και το Lullaglide είναι έτοιμα για σύνδεση του καθίσματος αυτοκινήτου (Εικ. 1Β- 1C).

Οι προσαρμογείς μπορούν να τοποθετηθούν προς οποιαδήποτε κατεύθυνση: είτε με το κουμπί απελευθέρωσης στραμμένο προς τον δρόμο (Εικ. 1D), είτε απέναντι από τον γονέα (Εικ. 1E).

2. Για να εγκαταστήσετε τα καθίσματα αυτοκινήτου CHICCO KORY / CHICCO FIRST-SEAT RECLINE, τοποθετήστε τα πλευρικά βύσματα του καθίσματος αυτοκινήτου στους προηγούμενως τοποθετημένους προσαρμογείς (Εικ. 2-2Α).

**ΠΡΟΕΙΔΟΠΟΙΗΣΗ:** Το κάθισμα αυτοκινήτου, στο καροτσάκι περιπάτου, πρέπει να συναρμολογηθεί αποκλειστικά και μόνο με κατεύθυνση προς τον γονέα.

Για να αφαιρέσετε το κάθισμα αυτοκινήτου, πατήστε τα κουμπιά κάτω από τη λαβή και στις δύο πλευρές (Εικ. 2B) και τραβήξτε προς τα πάνω χρησιμοποιώντας τη λαβή του καθίσματος αυτοκινήτου (Εικ.2C).

#### **ΚΛΕΙΣΙΜΟ ΤΟΥ ΠΛΑΙΣΙΟΥ ΜΕ ΤΟΥΣ ΠΡΟΣΑΡΜΟΓΕΙΣ**

3. Ο σκελετός του καροτσιού περιπάτου μπορεί επίσης να κλείσει με τους προσαρμογείς τοποθετημένους. Για να το κάνετε αυτό, πιέστε τα δύο κουμπιά στους προσαρμογείς (Εικ. 3) και το πλαίσιο θα κλείσει μόνο του (Εικ. 3Α).

#### **ΑΠΟΣΥΝΑΡΜΟΛΟΓΗΣΗ ΤΩΝ ΠΡΟΣΑΡΜΟΓΕΩΝ ΑΠΟ ΤΟ ΚΑΡΟΤΣΑΚΙ Ή/ΚΑΙ ΤΟ LULLAGLIDE**

4. Για να αποσυνδέσετε τους αντάπτορες πατήστε το πλήκτρο και τραβήξτε προς τα επάνω (Εικ. 4).

#### **ΕΓΓΥΗΣΗ**

Το προϊόν είναι εγγυημένο για τυχόν έλλειψη συμμόρφωσης υπό κανονικές συνθήκες χρήσης σύμφωνα με τις οδηγίες χρήσης.

Συνεπώς, η εγγύηση δεν θα ισχύει, αν οι ζημιές οφείλονται σε ακατάλληλη χρήση, φθορά ή τυχαία γεγονότα. Για ελαττώματα συμμόρφωσης κατά τη διάρκεια της εγγύησης, ανατρέξτε στις ειδικές διατάξεις των εθνικών κανονισμών που ισχύουν στη χώρα αγοράς, όπου ισχύουν.



## TR KULLANIM TALİMATLARI

### BELLAGIO Puset FAST- IN ADAPTÖRLERİ

## ÖNEMLİ – DİKKATLİ BİR ŞEKİLDE OKU- YUN VE İLERİDE BAŞVURMAK ÜZERE SAKLAYIN.

**UYARI:** KULLANMAYA BAŞLAMADAN ÖNCE ÜRÜNÜN TÜM PLASTİK POŞETLERİ VE AMBALAJ MALZEMELERİNİ ÇIKARIP ATINIZ VE BUNLARI ÇOCUKLARIN ULAŞAMAYACAKLARI YERLERDE SAKLAYINIZ.

## UYARILAR

• **UYARI:** Bu adaptörler yalnızca CHICCO BELLAGIO puset ve CHICCO LULLAGLIDE stand ile kullanılabilir.

- **UYARI:** CHICCO BELLAGIO puset ile yalnızca CHICCO KORY veya CHICCO FIRST-SEAT RECLINE oto koltukları kullanılabilir.
- **UYARI:** Kullanmadan önce, adaptörlerin puset gövdesine doğru bir şekilde sabitlendiğini kontrol ediniz.
- **UYARI:** Kullanmadan önce, çocuk oto koltuğunu yukarı doğru çekerek, adaptörlere doğru şekilde takıldığından emin olunuz.
- Adaptörleri, kullanılmıyorken çocukların erişiminden uzak tutunuz.

### TEMİZLİK VE BAKIM TAVSİYESİ

Temizleme ve bakım işlemleri, yalnızca bir yetişkin tarafından gerçekleştirilmelidir.

### TEMİZLİK

Su ile muhtemel temas sonrası, pas oluşmasını önlemek için metal kısımları kurulaştırınız. Plastik bileşenleri temizlemek için, çözücü veya aşındırıcı ürün kullanmayınız. Kullanımdan sonra adaptörü kuru bir yerde saklayınız.

## **ADAPTÖRLERİN PUSET VE/VEYA LULLAGLIDE'A TAKILMASI VE KULLANIMI**

1. Adaptörleri konumlandırmak için plastik bileşeni pusetin kesişim yeri (Şekil 1) veya Lullaglide yan bağlantısı (Şekil 1A) üzerine kaydırarak yerleştirin. İki adaptör de her iki tarafa düzgün şekilde monte edildiğinde, puset ve/veya Lullaglide oto koltuğuna takılmaya hazırdır (Şekil 1B- 1C).

Adaptörler her iki yönde de monte edilebilir: serbest bırakma düğmesi sokağa (Şekil 1D) veya ebeveyne (Şekil 1E) bakacak şekilde.

2. CHICCO KORY / FIRST-SEAT RECLINE oto koltuklarını takmak için, oto koltuklarının yan bağlantılarını önceden monte ettiğiniz adaptörlerin üzerine yerleştirin (Şekil 2-2A).

**UYARI:** Oto koltuğu yalnızca ebeveyne görecek şekilde takılmalıdır.

Oto koltuğunu sökmek için, tutacağın altında her iki tarafta yer alan düğmelere basın (Şekil 2B) ve oto koltuğunun tutacağını yukarıya doğru çekin (Şekil 2C).

## **ÇERÇEVENİN ADAPTÖRLERLE KAPATILMASI**

3. Puset çerçevesi takılan adaptörlerle de kapatılabilir. Adaptörlerin üzerindeki yer alan iki düğmeye (Şekil 3) bastığınızda çerçeve kendiliğinden kapanacaktır (Şekil 3A).

## **ADAPTÖRLERİN PUSET VE/VEYA LULLAGLIDE'DAN SÖKÜLMESİ**

4. Adaptörleri sökmek için düğmeye basınız ve yukarı çekiniz (Şek. 4).

## **GARANTİ**

Ürün, talimatlarda belirtildiği üzere, normal kullanımda her türlü uygunsuzluğa karşı garantilidir.

Bu nedenle garanti, hatalı kullanım, aşınma veya kazara meydana gelen olaylardan kaynaklanan hasar durumunda geçerli değildir. Uygunluğa ilişkin kusurlara dair garantinin süresi için mümkün olduğu durumlarda lütfen satın alınan ülkede geçerli ulusal kanunların özel hükümlerine bakınız.

## **BG** ИНСТРУКЦИИ ЗА УПОТРЕБА

АДАПТЕРИ FAST-IN ЗА  
КОЛИЧКА BELLAGIO

**ВАЖНО – ПРОЧЕ-  
ТЕТЕ ВНИМАТЕЛНО  
И ЗАПАЗЕТЕ ЗА БЪ-  
ДЕЩИ СПРАВКИ.**

**ВНИМАНИЕ:** ПРЕ-  
ДИ УПОТРЕБАТА ОТ-  
СТРАНЕТЕ ВСИЧКИ  
НАЙЛОНОВИ ТОР-  
БИЧКИ И ОПАКОВЪЧ-  
НИ МАТЕРИАЛИ ОТ  
ПРОДУКТА И ГИ СЪХ-  
РАНЯВАЙТЕ НА НЕ-  
ДОСТЪПНО ЗА ДЕЦА  
МЯСТО.

### **ПРЕДУПРЕЖДЕНИЯ**

• **ВНИМАНИЕ:** Тези  
адаптери могат да  
се използват само  
с детската количка  
CHICCO BELLAGIO

и стойката CHICCO  
LULLAGLIDE.

- **ВНИМАНИЕ:** В  
детската количка  
CHICCO BELLAGIO  
могат да се използ-  
ват само столчета за  
кола CHICCO KORY  
или CHICCO FIRST-  
SEAT RECLINE
- **ВНИМАНИЕ:** Пре-  
ди употреба прове-  
рете дали адаптерът  
е правилно захва-  
нат към рамката на  
количката.
- **ВНИМАНИЕ:** Пре-  
ди употреба прове-  
рете дали столче-  
то за автомобил е  
правилно захвана-  
то към адаптерите,  
като го дръпнете  
нагоре.
- Когато не се използ-  
ват, съхранявайте

# адаптерите далеч от деца.

## СЪВЕТИ ЗА ПОЧИСТВАНЕ И ПОДДРЪЖКА

Почистването и поддръжката трябва да се изпълняват само от възрастни.

### ПОЧИСТВАНЕ

След евентуален контакт с вода подсушете металните части, за да предотвратите образуването на ръжда. За почистване на пластмасовите части не използвайте разтворители или абразивни продукти. След употреба съхранявайте адаптера на сухо място.

### МОНТИРАНЕ И ИЗПОЛЗВАНЕ НА АДАПТЕРИ НА ДЕТСКИ КОЛИЧКИ И/ИЛИ КОШАРКИ

1. Поставете адаптерите, като плъзнете пластмасовия компонент върху съединението на количката (фиг. 1) или върху страничния присадък Lullaglide (фиг. 1А). След като сте монтирали правилно двата адаптера от всяка страна, количката и/или Lullaglide са готови за закрепване на столчето за кола (Фиг. 1В- 1С).

Адаптерите могат да се монтират и в двете посоки: както с бутона за освобождаване, обърнат към улицата (Фиг. 1D), така и с лице към родителя (Фиг. 1Е).

2. За да монтирате столчетата за кола CHICCO KORY / CHICCO FIRST-SEAT RECLINE, поставете страничните щепсели на столчето за кола в предварително монтираните адаптери (Фиг. 2-2А).

**ПРЕДУПРЕЖДЕНИЕ:** Столчето за кола трябва да се монтира само и единствено с лице към родителя

За да свалите столчето за кола, натиснете бутоните под дръжката от двете страни (Фиг. 2В) и издърпайте нагоре с помощта на дръжката на столчето за кола (фиг.2С).

### ЗАТВАРЯНЕ НА РАМКата С АДАПТЕРИТЕ

3. Рамката на количката може да се затвори и с монтираните адаптери. За целта натиснете двата бутона на адаптерите (Фиг. 3) и рамката ще се затвори сама (Фиг. 3А).

### ДЕМОНТИРАНЕ НА АДАПТЕРИТЕ ОТ ДЕТСКАТА КОЛИЧКА И/ИЛИ LULLAGLIDE

4. За да откачите адаптерите, натиснете бутона и дръпнете нагоре (Фиг. 4).

### ГАРАНЦИЯ

Продуктът има гаранция срещу всяка липса на съответствие при нормални условия на употреба, както е предвидено в инструкциите за употреба.

Поради това гаранцията не се прилага в случай на щети, причинени от неправилна употреба, износване или случайни събития. В случай на липси на съответствие по време на срока на гаранцията се запознайте със специфичните разпоредби на действащото национално законодателство в страната на покупката.

## **UK** ІНСТРУКЦІЯ З ЕКСПЛУАТАЦІЇ

АДАПТЕРИ FAST-IN ДЛЯ  
ВІЗКА BELLAGIO

**ВАЖЛИВО! УВАЖНО ПРОЧИТАЙТЕ ТА ЗБЕРЕЖІТЬ ДЛЯ ВИКОРИСТАННЯ В МАЙБУТНЬОМУ.**

**УВАГА:** ПЕРЕД ВИКОРИСТАННЯМ ЗНІМІТЬ Й ВИКИНЬТЕ ВСІ НАЯВНІ ПЛАСТИКОВІ ПАКЕТИ І РЕШТУ КОМПОНЕНТІВ УПАКОВКИ. В БУДЬ-ЯКОМУ РАЗІ, ЗБЕРІГАЙТЕ ЇХ В НЕДОСТУПНОМУ ДЛЯ ДІТЕЙ МІСЦІ.

### **ЗАСТЕРЕЖЕННЯ**

• **УВАГА:** Адаптери можна використовувати тільки з візком CHICCO BELLAGIO та

підставкою CHICCO LULLAGLIDE.

- **УВАГА:** На візок CHICCO BELLAGIO можна встановлювати тільки автокрісла CHICCO KORY або CHICCO FIRST-SEAT RECLINE.
- **УВАГА:** Перед використанням перевірте правильне кріплення адаптера до шасі прогулянкового візка.
- **УВАГА:** Перед використанням переконайтеся, що автокрісло правильно прикріплено до адаптерів, потягнувши його вгору.
- Тримайте виріб подалі від дітей, коли ви ним не користуєтесь.

#### **РЕКОМЕНДАЦІЇ З ЧИЩЕННЯ ТА ДОГЛЯДУ**

Операції з чищення та догляду повинні виконуватися лише дорослою людиною.

## ЧИЩЕННЯ

Щоб не утворилася іржа, необхідно висушувати металеві частини у разі контакту з водою. Не використовуйте для чищення розчинники або абразивні засоби. Після використання адаптер слід зберігати в сухому місці.

## ВСТАНОВЛЕННЯ ТА ВИКОРИСТАННЯ АДАПТЕРІВ НА ВІЗКАХ ТА/АБО ПІДСТАВКАХ LULLAGLIDE

1. Встановіть адаптери, насунувши пластиковий елемент на шарнір візка (рис. 1) або на бічну заглушку Lullaglide (рис. 1А). Після правильного встановлення двох адаптерів з кожної сторони візок та/або Lullaglide готові до встановлення автокрісла (рис. 1В-1С).

Адаптери можна встановлювати в будь-якому напрямку: кнопкою розблокування зовні (рис. 1D) або кнопкою до батька (рис. 1Е).

2. Щоб встановити автокрісло CHICCO KORY / CHICCO FIRST-SEAT RECLINE, вставте бічні заглушки автокрісла в раніше встановлені адаптери (рис. 2-2А).

**УВАГА:** Автокрісло на візку необхідно встановлювати виключно обличчям до мами.

Щоб зняти автокрісло, натисніть на кнопки під ручкою з обох боків (рис. 2В) і потягніть вгору за допомогою ручки автокрісла (рис. 2С).

## СКЛАДУВАННЯ ВІЗКА З АДАПТЕРАМИ

3. Візок можна скласти навіть з встановленими адаптерами. Для цього натисніть на дві кнопки на адаптерах (рис. 3), після чого візок складеться сам (рис. 3А).

## ЗНЯТТЯ АДАПТЕРІВ З ВІЗКА ТА/АБО LULLAGLIDE

4. Щоб від'єднати адаптери, натисніть на кнопку та потягніть їх вгору (рис. 4).

## ГАРАНТІЯ

На виріб надається гарантія від будь-якої невідповідності за нормальних умов експлуатації згідно з інструкцією. Відтак, гарантія втрачає чинність у разі ушкоджень, що з'явилися внаслідок неправильної експлуатації, зношення або випадкових подій. Про строк дії гарантії відповідності можна дізнатись з відповідних положень чинного національного законодавства країни, в якій придбано виріб, якщо вони передбачені.

Адаптер шасси для коляски BELLAGIO

**ВАЖНО - ВНИМАТЕЛЬНО ПРОЧИТАЙТЕ ИНСТРУКЦИЮ И СОХРАНИТЕ ЕЕ ДЛЯ ПОСЛЕДУЮЩИХ КОНСУЛЬТАЦИЙ.**

**ВНИМАНИЕ:** ПЕРЕД ИСПОЛЬЗОВАНИЕМ СНИМИТЕ И ВЫБРОСЬТЕ ИМЕЮЩИЕСЯ ПЛАСТИКОВЫЕ ПАКЕТЫ И ОСТАЛЬНЫЕ КОМПОНЕНТЫ УПАКОВКИ. В ЛЮБОМ СЛУЧАЕ, ХРАНИТЕ ИХ В НЕДОСТУПНОМ ДЛЯ ДЕТЕЙ МЕСТЕ.

**МЕРЫ ПРЕДОСТОРОЖНОСТИ**

- **ВНИМАНИЕ:** Эти адаптеры можно использовать только с прогулочной коляской CHICCO BELLAGIO и подставкой CHICCO LULLAGLIDE.
- **ВНИМАНИЕ:** На прогулочной коляске CHICCO BELLAGIO можно использовать только автокресла CHICCO KORY или CHICCO FIRST-SEAT RECLINE.
- **ВНИМАНИЕ:** Перед использованием проверьте правильность крепления адаптера к шасси прогулочной коляски.
- **ВНИМАНИЕ:** Перед использованием убедитесь в пра-

вильной фиксации автокресла на адаптерах, потянув автокресло вверх.

- Если Вы не пользуетесь адаптерами, храните их в недоступном для детей месте.

### РЕКОМЕНДАЦИИ ПО ОЧИСТКЕ И УХОДУ

Очистка и уход должны выполняться только взрослыми.

### ОЧИСТКА

Чтобы предотвратить образование ржавчины, необходимо высушивать металлические части в случае контакта с водой. Не используйте для очистки пластиковых деталей растворители или абразивные средства. После использования адаптер следует хранить в сухом месте.

### УСТАНОВКА И ИСПОЛЬЗОВАНИЕ АДАПТЕРОВ НА ПРОГУЛОЧНЫХ КОЛЯСКАХ И (ИЛИ) ПОДСТАВКАХ LULLAGLIDE

1. Установите адаптеры, надев пластиковую деталь на шарнир прогулочной коляски (рис. 1) или боковой механизм крепления подставки Lullaglide (рис. 1A). После правильной установки двух адаптеров с каждой стороны, прогулочная коляска готова для крепления автомобильного кресла (рис. 1B-1C).

Адаптеры можно устанавливать в любом направлении: с кнопкой расцепления, направленной на внешнюю сторону (рис. 1D) или в сторону родителя (рис. 1E).

2. Для установки автокресел CHICCO KORY / CHICCO FIRST-SEAT RECLINE, вставьте боковые механизмы крепления в ранее установленные адаптеры (рис. 2-2A).

**ВНИМАНИЕ:** Автокресло на прогулочной коляске должно устанавливаться только в положении лицом к родителю.

Чтобы снять автокресло, нажмите на кнопки под ручкой с обеих сторон (рис. 2B) и потяните автокресло за ручку вверх (рис. 2C).

### СЛОЖЕНИЕ РАМЫ С ПОМОЩЬЮ АДАПТЕРОВ

3. Раму прогулочной коляски можно закрыть с помощью установленных адаптеров. Для этого нажмите две кнопки на адаптерах (рис. 3) и рама сложится автоматически (рис. 3A).

### ДЕМОНТАЖ АДАПТЕРОВ ПРОГУЛОЧНОЙ КОЛЯСКИ И (ИЛИ) ПОДСТАВКИ LULLAGLIDE

4. Чтобы отсоединить адаптеры, нажмите на кнопку и потяните вверх (рис. 4).

### ГАРАНТИЯ

Производитель гарантирует отсутствие дефектов соответствия при нормальных условиях использования, согласно указаниям инструкции по эксплуатации.

Гарантия не будет действительна в случае ущерба, обусловленного несоответствующим использованием, изнашиванием или непредвиденными обстоятельствами. Срок действия гарантии на заводские дефекты предусмотрен нормативами, действующими в стране покупки, где это применяется.



## **BR** INSTRUÇÕES DE USO

ADAPTADORES FAST-IN  
CARRINHO DE PASSEIO  
BELLAGIO

**IMPORTANTE - LEIA  
CUIDADOSAMENTE  
E GARDE PARA RE-  
FERÊNCIA FUTURA.**

**ATENÇÃO:** ANTES DE UTILIZAR, REMOVA E ELIMINE EVENTUAIS SACOS DE PLÁSTICO E TODOS OS ELEMENTOS QUE FAÇAM PARTE DA EMBALAGEM DO PRODUTO OU MANTENHA-OS FORA DO ALCANCE DAS CRIANÇAS.

### **ADVERTÊNCIAS**

• **ATENÇÃO:** Estes adaptadores só podem ser utili-

zados com o carrinho de passeio CHICCO BELLAGIO e o suporte CHICCO LULLAGLIDE.

- **ATENÇÃO:** Apenas as cadeiras auto CHICCO KORY ou CHICCO FIRST-SEAT RECLINE podem ser utilizadas no carrinho de passeio CHICCO BELLAGIO.
- **ATENÇÃO:** Antes de utilizar, verifique se os adaptadores estão bem fixos na estrutura do carrinho de passeio.
- **ATENÇÃO:** Antes de utilizar, assegure-se de que a cadeira auto esteja fixada corretamente nos adaptadores, puxando para cima.

- Quando não estiver a utilizar, mantenha os adaptadores fora do alcance das crianças.

### CONSELHOS DE LIMPEZA E MANUTENÇÃO

As operações de limpeza e manutenção devem ser efetuadas apenas por um adulto.

#### LIMPEZA

Após um eventual contacto com água, seque as partes em metal para evitar a formação de ferrugem. Para limpar as partes de plástico, não utilize produtos solventes ou abrasivos. Após a utilização, guarde os adaptadores num local seco.

### INSTALAÇÃO E UTILIZAÇÃO DOS ADAPTADORES EM CARRINHOS PASSEIO E/OU LULLAGLIDE

1. Coloque os adaptadores introduzindo o componente de plástico por baixo da articulação do carrinho de passeio (Fig. 1) ou no encaixe lateral do Lullaglide (Fig. 1A). Depois de montar corretamente os dois adaptadores de cada lado, o carrinho de passeio e/ou Lullaglide estão prontos para a fixação da cadeira auto (Fig. 1B- 1C).

Os adaptadores podem ser montados em ambas as direções: quer com o botão de desbloqueio virado para a rua (Fig. 1D), quer virado para os pais (Fig. 1E).

2. Para instalar a cadeira auto CHICCO KORY / CHICCO FIRST-SEAT RECLINE, insira os encaixes laterais da cadeira auto nos adaptadores previamente montados (Fig. 2-2A).

**ATENÇÃO:** A cadeira auto, no carrinho de passeio, deve ser montada exclusivamente virada para os pais.

Para retirar a cadeira auto, carregue nos botões por baixo da pega em ambos os lados (Fig. 2B) e puxe para cima utilizando a pega da cadeira auto (Fig. 2C).

### FECHAR A ESTRUTURA COM OS ADAPTADORES

3. A estrutura do carrinho de passeio também pode ser fechada com os adaptadores instalados. Para o fazer, carregue nos dois botões nos adaptadores (Fig. 3) e a estrutura fecha-se sozinha (Fig. 3A).

### DESMONTAGEM DOS ADAPTADORES DO CARRINHO DE PASSEIO E/OU LULLAGLIDE

4. Para desmontar os adaptadores, carregue no botão e puxe para cima (Fig. 4).

#### GARANTIA

O produto dispõe de garantia contra qualquer defeito de conformidade, verificado em condições normais de utilização, de acordo com o disposto nas instruções de uso.

A garantia não poderá, portanto, aplicar-se em caso de danos no produto provocados por utilização imprópria, desgaste ou acidente. Para o prazo de validade da garantia sobre defeitos de conformidade, consulte as disposições específicas das normas nacionais, aplicáveis no país de aquisição, se as houver.



## AR تعليمات الاستخدام

### المحولات FAST-IN لعربة الأطفال BELLAGIO

مهم - اقرأ التعليمات جيداً  
واحفظ بها للرجوع إليها  
مستقبلاً.

تحذير: قبل الاستعمال، قم  
بإزالة كافة الأكياس  
البلاستيكية وخامات  
التغليف، وأبعدها عن متناول  
الأطفال.

### تحذيرات

تحذير: يمكن استخدام هذه  
المحولات فقط مع عربة الأطفال  
CHICCO BELLAGIO والحامل  
CHICCO LULLAGLIDE.

تحذير: يمكن فقط استخدام  
مقاعد السيارة CHICCO  
KORY أو CHICCO FIRST-  
SEAT RECLINE على عربة  
الأطفال CHICCO BELLAGIO.

تحذير: قبل الاستخدام، تأكد  
من تثبيت المحولات في إطار

### عربة الأطفال بشكل صحيح.

- تحذير: تأكد قبل الاستخدام  
من تركيب مقعد الطفل  
للسيارة على المحولات بشكل  
صحيح وذلك من خلال  
سحبه للأعلى.
- احتفظ بالمحولات بعيداً عن  
متناول الأطفال وفي حالة  
عدم استخدامها.

نصيحة بشأن التنظيف والصيانة  
يجب أن يقوم فقط شخص بالغ بعمليات التنظيف والصيانة.

#### التنظيف

في حالة ملامسة الماء قم بتجفيف الأجزاء المعدنية، وذلك لتجنب تكوين الصدأ في هذه الأجزاء. لا تستعمل أبداً مذيبيات أو منظفات كاشطة لتنظيف الأجزاء البلاستيكية، بعد الاستخدام. احفظ الحمول في مكان جاف.

- تركيب واستخدام المحولات على عربة الأطفال وأو الحامل LULLAGLIDE
1. ضع المحولات عن طريق خريك المكون البلاستيكي على مفصل عربة الأطفال (الشكل 1) أو على الموصل الجانبي للحامل Lullaglide (الشكل 1A). بمجرد تركيب الحولين بشكل صحيح على كلا الجانبين. تكون عربة الأطفال وأو الحامل Lullaglide جاهزين للتثبيت بمقعد السيارة (الشكل 1C - 1B).
  - يمكن تركيب المحولات في كلا الاتجاهين: إما أن يكون زر التحرير مواجهاً للشراع (الشكل 1D)، أو مواجهاً للوالدين (الشكل 1E).
  2. لتركيب مقاعد السيارة CHICCO FIRST-SEAT RECLINE / CHICCO KORY، أدخل الموصلات الجانبية لمقعد السيارة في المحولات سابقة التركيب (الشكل 2A-2).

تحذير: يجب الاقتصاد على تثبيت مقعد السيارة على عربة الأطفال فقط وحصرها في النمط المواجه للوالدين.  
لإزالة مقعد السيارة، اضغط على الأزرار الموجودة أسفل المقبض على كلا الجانبين (الشكل 2B) واسحب لأعلى باستخدام مقبض مقعد السيارة (الشكل 2C).

- غلق الهيكل مع المحولات
3. يمكن غلق هيكل عربة الأطفال باستخدام المحولات المركبة. للقيام بذلك، اضغط على الزرين الموجودين على المحولات (الشكل 3) وسينغلق الهيكل من تلقاء نفسه (الشكل 3A).

تفكيك المحولات من عربة الأطفال وأو الحامل LULLAGLIDE  
4. لإزالة المحولات، اضغط على الزر واسحب للأعلى (الشكل 4).

الضمان  
هذا المنتج يتمتع بضمان جودة عند الاستخدام في الظروف الاعتيادية كما هو موضح في التعليمات.  
لذلك لا يسري الضمان في حالة الأضرار الناتجة عن الاستخدام غير السليم أو التآكل أو الأحداث العارضة. وبالنسبة لمدة الضمان ضد عيوب المطابقة





فيرجى الرجوع إلى الأحكام الخاصة الواردة في القوانين المعمول بها محليًا في بلد البيع. حيثما وجدت.



- I** ARTSANA S. P. A.  
Via Saldarini Catelli, 1  
22070 Grandate – Como – Italia  
800-188 898  
www.CHICCO.com
- F** ARTSANA FRANCE S.A.S.  
17/19 Avenue De La Metallurgie  
93210 Saint Denis La Plaine - France  
0800 200 290  
www.CHICCO.fr
- D** ARTSANA GERMANY GMBH  
Borsigstrasse 1-3  
D-63128 Dietzenbach-Deutschland  
+49 6074 4950  
www.CHICCO.de
- E** ARTSANA SPAIN S.A.U.  
C/Industria 10  
Pol. Industrial Urtinsa  
Apartado De Correos 212 - E  
28923 Alcorcon (Madrid)-Spain  
902 117 093  
www.CHICCO.es
- P** ARTSANA PORTUGAL S.A.  
Rua Humberto Madeira, 9  
2730-097 Queluz De Baixo Barcarena Portugal  
21 434 78 00  
800 20 19 77  
www.CHICCO.pt
- NL** ARTSANA BELGIUM N.V.  
Trademart Brussels  
PO box 53 - Atomium Square 1 - 1020 Bruxelles  
+32 23008240  
www.CHICCO.be
- TR** İthalatçı firma:  
Artsana Turkey Bebek ve Sağlık Ürünleri A.Ş.  
İçerenköy Mh. Erkut Sk. No:12 Üner Plaza K:12  
Ataşehir İSTANBUL  
Tel: 0 216 570 30 30  
Üretici Firma: Artsana S.p.A.  
Via Saldarini Catelli, 1 - 22070 Grandate (CO)-Italy  
Tel: (+39) 031 382 111  
Yetkili Servis:  
Eser Puset Tamir ve Bakım Servisi Tic. Ltd. Şti.  
Seyrantepe Mh. İspar İş Merkezi No:107 Kağıthane  
İSTANBUL  
Tel: 0 212 570 30 78
- PL** ARTSANA POLAND Sp.zo.o.  
Aquarius, Ul. Połczyńska 31 A  
01-377 Warszawa  
+48 22 290 59 90  
www.CHICCO.com
- RUS** ООО «Артсана Рус»  
Россия 125047, г. Москва,  
вн.тер.г. муниципальный округ Тверской, ул.  
1-я Брестская, д. 29,  
Тел/факс +7(495)662-30-27  
www.chicco.ru,  
часы работы : 9:30-18:00  
(время московское)

- CH** ARTSANA SUISSE S.A  
Stabile la Punta Via Cantonale 2/b  
6928 Manno (TI)-Svizzera  
+41 (0)91 935 50 80  
www.CHICCO.ch
- BR** ARTSANA BRASIL LTDA.  
Av. Comendador Aladino Selmi  
4630 – Galpões 06 e 07 – Vila San Martin  
Campinas – SP  
CEP: 13069-096  
+55 11 2246-2100  
www.CHICCO.com.br
- MX** ARTSANA MEXICO S.A  
Dec V. Ruben Dario 1015  
Colonia Lomas De Providencia 44647  
Guadalajara, Jalisco-Mexico  
01800 702 8983  
www.CHICCO.com.mx
- AR** ARTSANA ARGENTINA S.A.  
Av. Santa Rita 2731 Piso 1 Of 5,  
1609 Boulogne, Buenos Aires,  
Argentina.  
Phone: (011) 5254-3030  
www.CHICCO.com.ar
- IN** ARTSANA INDIA PRIVATE LIMITED,  
7Th Floor, Tower B, Paras Twin Towers,  
Golf Course Road, Sector 54  
Gurgaon – 122002 - Haryana, India  
(+91)(124)(4964500)  
www.CHICCO.in
-  ARTSANA S.p.A.  
Via Saldarini Catelli, 1  
22070 Grandate (CO) - Italy  
Tel. (+39) 031 382 111  
Fax (+39) 031 382 400  
www.CHICCO.com





ARTSANA S.p.A. - Via Saldarini Catelli, 1 - 22070 Grandate (CO) - Italy  
Tel. (+39) 031 382 111 - Fax (+39) 031 382 400 - [www.chicco.com](http://www.chicco.com)



46 0871 39 000 000\_2415